
НАЦИОНАЛЬНЫЙ КРОВЕЛЬНЫЙ СОЮЗ



**СТАНДАРТ
ОРГАНИЗАЦИИ**

СТО НКС 2.1 – 2015

Конструктивные слои крыш

Пароизоляционный слой крыш из рулонных материалов

Требования, устройство, приемка и контроль

Издание официальное

Москва 2015

Предисловие

Цели и принципы стандартизации в Российской Федерации установлены Федеральным законом от 27 декабря 2002 г. № 184-ФЗ «О техническом регулировании» [1], а правила применения стандартов организаций – ГОСТ Р 1.4–2004 «Стандартизация в Российской Федерации. Стандарты организаций. Общие положения»

Сведения о стандарте

1 РАЗРАБОТАН Национальным Кровельным Союзом

2 ВНЕСЕН Технической рабочей группой НКС

3 УТВЕРЖДЕН И ВВЕДЕН В ДЕЙСТВИЕ Приказом Национального кровельного союза от 11 июня 2014 г. №1

4 В настоящем стандарте реализованы положения статей 11-13, 17 Федерального закона «О техническом регулировании»

5 ВВЕДЕН впервые

Настоящий стандарт, а также информация об изменениях к настоящему стандарту опубликованы на официальном сайте Национального Кровельного Союза по адресу www.roofers-union.ru в разделе «ТЕХНИЧЕСКОЕ РЕГУЛИРОВАНИЕ». В случае пересмотра (замены) или отмены настоящего стандарта соответствующее уведомление будет размещено на официальном сайте Национального Кровельного Союза по адресу www.roofers-union.ru в разделе «ТЕХНИЧЕСКОЕ РЕГУЛИРОВАНИЕ».

© Национальный Кровельный Союз, 2014

Распространение настоящего стандарта осуществляется в соответствии с действующим законодательством и с соблюдением правил, установленных Национальным Кровельным Союзом

Содержание

1	Область применения	01
2	Нормативные ссылки	01
3	Термины и определения	02
4	Общие положения	03
5	Требования к пароизоляционному слою	04
6	Устройство пароизоляционного слоя	06
7	Контроль качества и приемка работ	16
	Библиография	18

Введение

Настоящий Стандарт разработан в рамках «Программы стандартизации нормативной документации в области проектирования и строительства крыш», проводимой Национальным Кровельным Союзом (далее НКС).

Целями разработки настоящего Стандарта являются:

- повышение качества проектирования, устройства и эксплуатации крыш;
- содействие соблюдению требований технических регламентов;
- определение основных требований к выполнению и приемке работ по устройству пароизоляционного слоя;
- повышение уровня энергетической эффективности зданий, строений, сооружений в соответствии с Федеральным законом от 23 ноября 2009 г. № 261-ФЗ «Об энергосбережении и о повышении энергетической эффективности и о внесении изменений в отдельные законодательные акты Российской Федерации»;
- содействие в обеспечении безопасности строительства, реконструкции и эксплуатации зданий и сооружений в соответствии с Федеральным законом от 27 декабря 2002 г. № 184-ФЗ «О техническом регулировании», Федеральным законом от 30 декабря 2009 г. № 384-ФЗ «Технический регламент о безопасности зданий и сооружений», Федеральным законом от 22.07.2008 № 123-ФЗ (ред. от 10.07.2012) «Технический регламент о требованиях пожарной безопасности».

СТАНДАРТ НАЦИОНАЛЬНОГО КРОВЕЛЬНОГО СОЮЗА

Конструктивные слои крыш**ПАРОИЗОЛЯЦИОННЫЙ СЛОЙ КРЫШ ИЗ РУЛОННЫХ МАТЕРИАЛОВ****Требования, устройство, приемка и контроль**

Дата введения – 2014–06–11

1 Область применения

1.1 Настоящий стандарт распространяется на проектирование, строительномонтажные работы по устройству и приемку пароизоляционного слоя из рулонных битумосодержащих и полимерных материалов для крыш и устанавливает требования к пароизоляционному слою крыш, а также материалам, применяемым для его устройства.

1.2 Настоящий стандарт рекомендуется к применению организациями, занимающимися проектированием, строительством и реконструкцией крыш.

2 Нормативные ссылки

В настоящем стандарте использованы нормативные ссылки на следующие документы:

ГОСТ Р ЕН 1296-2011 Материалы кровельные и гидроизоляционные гибкие битумосодержащие и полимерные (термопластичные или эластомерные). Метод искусственного термического старения

ГОСТ 2678-94 Материалы рулонные кровельные и гидроизоляционные. Методы испытаний

ГОСТ 18124-95 Листы асбестоцементные плоские. Технические условия

ГОСТ 18956-73 Материалы рулонные кровельные. Методы испытаний на старение под воздействием искусственных климатических факторов

ГОСТ 25898-83 Материалы и изделия строительные. Методы определения сопротивления паропрооницанию

ГОСТ 26816-86 Плиты цементностружечные. Технические условия

ГОСТ 30244-94 Материалы строительные. Методы испытаний на горючесть

ГОСТ 30402-96 Материалы строительные. Метод испытания на воспламеняемость

ГОСТ 31898-1-2011 (EN 12310-1:1999) Материалы кровельные и гидроизоляционные гибкие битумосодержащие. Метод определения сопротивления раздиру стержнем гвоздя

ГОСТ 32318-2012 Материалы кровельные и гидроизоляционные гибкие битумосодержащие и полимерные (термопластичные или эластомерные). Метод определения паропроницаемости

СП 17.13330.2011 СНиП II-26-76 Кровли

СП 50.13330.2011 СНиП 23-02 Тепловая защита зданий

Примечание – При пользовании настоящим стандартом целесообразно проверить действие ссылочных стандартов и классификаторов в информационной системе общего пользования – на официальном сайте национального органа Российской Федерации по стандартизации в сети Интернет или по ежегодно издаваемому информационному указателю «Национальные стандарты», который опубликован по состоянию на 1 января текущего года, и по соответствующим ежемесячно издаваемым информационным указателям, опубликованным в текущем году. Если ссылочный документ заменен (изменен), то при пользовании настоящим стандартом следует руководствоваться замененным (измененным) документом. Если ссылочный документ отменен без замены, то положение, в котором дана ссылка на него, применяется в части, не затрагивающей эту ссылку.

3 Термины и определения

В настоящем стандарте применены следующие термины с соответствующими определениями:

3.1 коэффициент сопротивления диффузии водяного пара μ : Отношение паропроницаемости воздуха к паропроницаемости материала или рассматриваемого однородного изделия. Данное отношение характеризует относительное сопротивление изделия водяному пару и слоя воздуха равной толщины при той же температуре.

3.2 паропроницаемость материала: Величина, численно равная количеству водяного пара в миллиграммах, которое проходит за 1 ч через слой материала площадью 1 м² и толщиной 1 м при условии, что температура воздуха у противоположных сторон слоя одинакова, а разность парциального давления водяного пара равняется 1 Па

[ГОСТ 25898-83, п. 1.1]

3.3 сопротивление паропроницанию изделия: Величина, численно равная разности парциального давления водяного пара в паскалях у противоположных сто-

рон изделия с плоскопараллельными сторонами, при которой через площадь изделия, равную 1 м^2 за 1 ч проходит 1 мг водяного пара при равенстве температуры воздуха у противоположных сторон слоя

[ГОСТ 25898-83, п. 1.1]

Примечание – Сопротивление паропрооницанию определяются для листовых и пленочных строительных материалов, изделия из которых имеют толщину менее 10 мм, а также лакокрасочных пароизоляционных покрытий. Для остальных материалов определяют паропрооницаемость

3.4 эквивалентная толщина слоя воздуха по диффузии водяного пара S_a : Толщина неподвижного слоя воздуха, обладающего таким же сопротивлением паропрооницанию, что и образец толщиной d . Величина S_a определяется произведением коэффициента сопротивления диффузии водяного пара μ и толщины образца материала или однородного изделия d .

4 Общие положения

4.1 Пароизоляционный слой предназначен для предотвращения конвективного и диффузионного проникновения влаги из помещений в теплоизоляционные материалы и вышерасположенные слои крыши.

4.2 Основанием под пароизоляционный слой служат поверхности:

- несущих железобетонных плит, швы между которыми заделаны цементно-песчаным раствором марки не ниже М100 или бетоном класса не ниже В7,5;
- выравнивающих монолитных стяжек из цементно-песчаного раствора и асфальтобетона;
- монолитного уклонообразующего слоя из легких бетонов, а также материалов на основе цементного или битумного вяжущего с легкими заполнителями;
- сборных (сухих) стяжек;
- верхних полок профилированного стального листа;
- вложенных в каркас стропильной системы теплоизоляционных плит (при монтаже пароизоляции изнутри помещений);
- деревянных оснований, по сплошной или разреженной обрешетке.

4.3 Основание под пароизоляционный слой должно соответствовать проектным решениям и требованиям настоящего СТО.

5 Требования к пароизоляционному слою

5.1 Общие требования

5.1.1 Пароизоляционный слой предназначен для защиты от переувлажнения слоев ограждающих конструкций из-за конвективного и диффузионного проникновения влаги из помещений.

5.1.2 Пароизоляционный слой должен быть непрерывным (сплошным) на всей площади защищаемой от пара конструкции.

5.1.3 Стыки (нахлесты) полотен материала пароизоляционного слоя, места примыканий пароизоляционного слоя к различным конструкциям (стенам, парапетам, вентиляционным шахтам и пр.), а также места кровельных проходок должны быть выполнены с применением конструктивных решений (обжима, прижимных планок, гибких фланцев и т.п.) и применением герметизирующих материалов (лент, мастик и т.п.).

5.2 Требования к материалам пароизоляционного слоя

5.2.1 Производители декларируют показатели пароизоляционных материалов, указанные в таблице 5.1.

Таблица 5.1 – Декларируемые показатели пароизоляционных материалов

Показатель	Метод испытания	Применимость для материалов:	
		полимерных	битумосодержащих
Сопrotивление паропрооницанию, Па·м ² ·ч/мг, не менее	ГОСТ 25898-83	+	+
Эквивалентная толщина слоя воздуха по диффузии водяного пара, S _d	ГОСТ 32318-2012	+	+
Разрывная сила (прочность на разрыв), Н, не менее по длине по ширине	ГОСТ 2678-94	+	+
Относительное удлинение при разрыве, %, не менее по длине по ширине	ГОСТ 2678-94	+	+
Сопrotивление раздиру стержнем гвоздя, Н по длине по ширине	ГОСТ 31898-1	+	-
		+	-

Сопротивление динамическому продавливанию	ГОСТ 2678-94	-	+
Гибкость при отрицательных температурах*	ГОСТ 2678-94	+	+
Температура применения		+	+
Группа горючести	ГОСТ 30244-94	+	+
Группа воспламеняемости	ГОСТ 30402-96	+	+
Стойкость к термостарению	ГОСТ Р ЕН 1296-2011	+	+
Поверхностная плотность, г/м ²	ГОСТ 2678-94	+	+
Толщина, мм	ГОСТ 2678-94	+	+
Ширина рулона, м	ГОСТ 2678-94	+	+
Длина рулона, м	ГОСТ 2678-94	+	+

Примечание – Для устройства пароизоляционного слоя по основанию из оцинкованного профилированного листа необходимо использовать материалы с гибкостью не менее минус 15 °С.

5.2.2 Материал для пароизоляционного слоя и количество слоев определяют с учетом температурно-влажностного режима в ограждаемых помещениях и климатических условий в районе строительства. Расчет производят в соответствии с требованиями СП 50.13330.2011.

5.2.3 В случае если в процессе эксплуатации предполагается воздействие химически активных веществ на пароизоляционный слой, то для его устройства должны применяться материалы, стойкие к воздействию этих веществ.

5.2.4 Пароизоляционные материалы должны быть совместимы с материалами смежных слоев. При несовместимости материалов необходимо предусмотреть между ними разделительный слой, обеспечивающий сохранение их физико-механических характеристик на протяжении всего срока эксплуатации строительных конструкций.

5.2.5 Материалы для соединения полотен пароизоляционного слоя и его сопряжения с различными конструкциями крыши должны обеспечивать выполнение пункта 5.1.3.

5.2.6 Входной контроль пароизоляционных материалов осуществляется согласно п. 7.2 СТО НОСТРОЙ 2.13.81-2012 [1].

6 Устройство пароизоляционного слоя

6.1 Приемка основания под пароизоляционный слой

6.1.1 До начала устройства пароизоляционного слоя необходимо закончить все виды строительных работ по устройству нижележащих слоев и провести приемку основания для укладки пароизоляционных материалов.

6.1.2 Проверка качества основания под пароизоляционный слой выполняется в соответствии с требованиями таблицы 6.1.

Таблица 6.1 – Требования к качеству основания под пароизоляционный слой и контролируемые показатели

Наименование показателей	Вид основания	Значения	Способ контроля и инструмент
Уклон, %	Несущие железобетонные плиты	По проекту, допустимое отклонение не более 0,2 % по всей длине уклона	Измерение с помощью нивелира и рейки
	Стяжка из цементно-песчаного раствора		
	Стяжка из песчаного асфальтобетона		
	Монолитный уклонообразующий слой		
	Стяжка сборная		
	Профилированный лист		
	Деревянное основание		
Ровность	Несущие железобетонные плиты	Отклонение поверхности основания вдоль уклона и на горизонтальной поверхности ± 5 мм, поперек уклона и на вертикальной поверхности ± 10 мм	Использование 3-х метровой линейки
	Стяжка из цементно-песчаного раствора		
	Стяжка из песчаного асфальтобетона		
	Монолитный уклонообразующий слой		
	Стяжка сборная	Перепады по высоте между смежными изделиями не более 5 мм	
	Профилированный лист		
	Деревянное основание		
Влажность, %	Несущие железобетонные плиты	5	Электронный измеритель влажности для бетона
	Стяжка из цементно-песчаного раствора	5	
	Стяжка из песчаного асфальтобетона	2,5	
	Монолитный уклонообразующий слой	5	
	Стяжка сборная	9 ± 3	
	Профилированный лист	---	
	Деревянное основание	20	

Примечание – Влажность основания под пароизоляционный слой контролируется в случае монтажа пароизоляционных материалов методом приклейки/наплавления

6.1.3 Приемка основания под пароизоляционный слой из несущих железобетонных плит, стяжек из цементно-песчаного раствора и песчаного асфальтобетона, монолитного уклонообразующего слоя, сборных стяжек и деревянных оснований производится в следующем порядке:

- проверить соблюдение проектных уклонов;
- проверить ровность основания;
- проверить влажность основания в случае укладки пароизоляционных материалов методом приклейки/наплавления;
- проверить правильность устройства деформационных швов в стяжках;
- проверить чистоту поверхности (на поверхности основания не должно быть грязи, мусора, льда, снега, луж);
- проверить наличие иных причин, которые могут привести к повреждению пароизоляционного материала во время монтажа и эксплуатации;
- проверить усилие на вырыв крепежных элементов и его соответствие расчетному значению для кровель с механическим креплением.

6.1.4 До начала устройства пароизоляционного слоя по основанию из профилированного настила необходимо проверить:

- соответствие марки профилированного настила проекту;
- правильность укладки профилированного настила (настил должен быть уложен широкой полкой вверх);
- соответствие количества и вида крепления профилированного настила проекту;
- наличие фасонных элементов в местах примыкания стальных профилированных настилов к парапетам и стенкам фонарей, а также в местах сквозных проходов через профлист коммуникаций и водосточных воронок (толщина, размеры и материал, из которого изготавливаются фасонные элементы должны быть указаны в проекте);
- отсутствие на поверхности и нижних гофрах профилированного листа строительного мусора, влаги, снега или льда;
- наличие заполнения пустот гофра профилированного настила согласно СП 17.13330 в местах прорезки отверстий в профнастиле, стыках листов профнастила в коньке и ендове, в местах примыкания профнастила к другим строительным конструкциям крыши.

6.2 Устройство пароизоляционного слоя из битумосодержащих рулонных материалов

6.2.1 Пароизоляционные битумосодержащие материалы можно укладывать по всем видам оснований, описанных в п. 4.2.

6.2.2 Перед наплавлением или приклеиванием битумосодержащих пароизоляционных материалов основание необходимо огрунтовать битумным праймером по всей поверхности. Основания из профилированного настила не требуют огрунтовки перед наплавлением.

6.2.3 Вертикальные поверхности изолируемых конструкций (стен, парапетов, вентиляционных шахт и пр.) необходимо огрунтовать битумным праймером по всей поверхности на высоту заведения пароизоляционного слоя.

6.2.4 Температурный режим по устройству пароизоляционного слоя из битумосодержащих материалов, а также мероприятия по укладке при низких температурах приводятся в технической документации производителя на конкретный вид материала.

6.2.5 На все вертикальные поверхности пароизоляционный материал необходимо наклеить, заводя его на высоту, равную толщине теплоизоляционного слоя.

6.2.6 Материал, применяемый для устройства пароизоляционного слоя, укладывается с нахлестом в боковых швах на величину 80-100 мм, а в торцевых швах – 150 мм (рис. 6.1).

6.2.7 Торцевые нахлесты соседних полотнищ материала должны быть смещены относительно друг друга не менее чем на 300 мм.

6.2.8 Нахлесты полотнищ пароизоляционного материала должны быть сварены пламенем горелки или горячим воздухом.

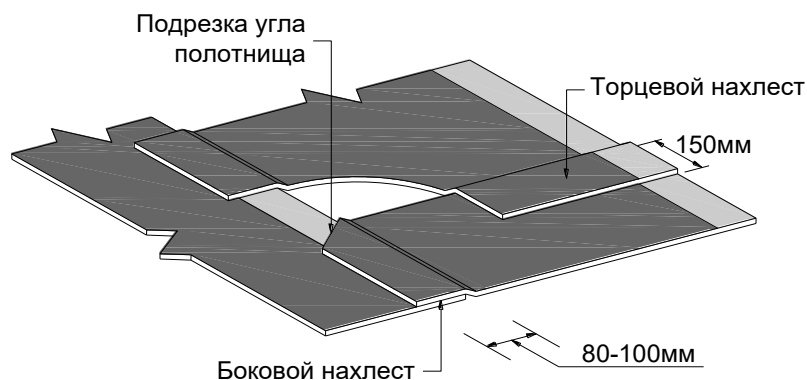


Рисунок 6.1 – Устройство пароизоляционного слоя из битумосодержащих материалов

6.2.9 При устройстве пароизоляционного слоя из битумосодержащих материалов с уклоном основания до 10% допускается свободная укладка материала с обяза-

тельной проклейкой/проплавкой швов. На вертикальные поверхности пароизоляционный материал всегда приклеивают (наплавляют) по всей площади.

6.2.10 При устройстве пароизоляционного слоя из битумосодержащих материалов с уклоном основания больше 10% обязательна приклейка/наплавление пароизоляционных материалов по всей плоскости основания.

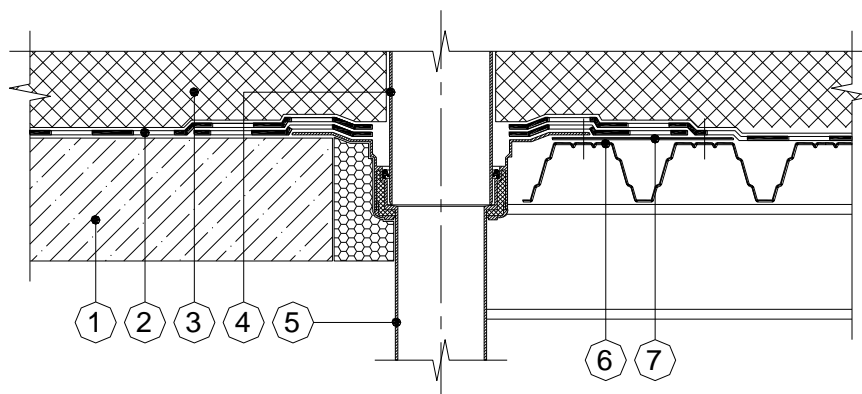
6.2.11 На крышах с несущим основанием из профилированного листа рулоны пароизоляционного материала раскатываются вдоль волн профлиста. Продольные нахлесты пароизоляционного материала должны составлять 80-100 мм и располагаться на верхних полках профлиста.

6.2.12 При использовании в качестве несущего основания профилированного листа с защитным лакокрасочным покрытием для устройства пароизоляционного слоя рекомендуется использовать материалы, укладываемые методом, не разрушающим лакокрасочное покрытие (например, самоклеящиеся материалы).

6.2.13 Склейка боковых нахлестов пароизоляционных материалов на основании из профилированного листа должна производиться на верхней плоскости полки листа. Не допускается склейка боковых нахлестов пароизоляционного материала навесу. Склейка торцевых нахлестов должна производиться только на жестком основании, например, путем подкладки OSB или фанеры.

6.2.14 При наплавлении битумосодержащих рулонных материалов с помощью горелок необходимо следить за тем, чтобы пламя не повредило защитный антикоррозионный слой профилированных стальных листов.

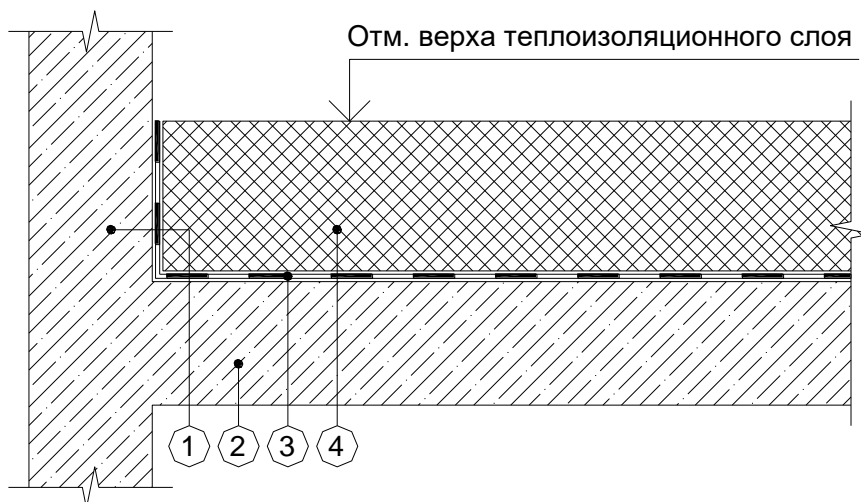
6.2.15 Принципиальная схема устройства примыкания пароизоляционного слоя к водоприемной воронке показана на рисунке 6.2.



1 – основание пароизоляционного слоя; 2 – пароизоляционный слой; 3 – теплоизоляционный слой; 4 – надставной элемент воронки; 5 – водоприемная воронка; 6 – профилированный настил; 7 – фасонный элемент

Рисунок 6.2 – Принципиальная схема примыкания к водоприемной воронке

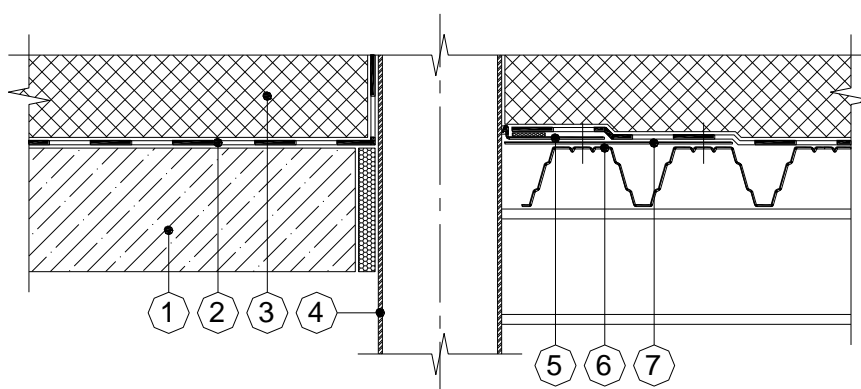
6.2.16 При устройстве примыкания пароизоляционного слоя к вертикальным поверхностям стен, парапетов и других конструкций, полотна пароизоляционных материалов должны быть заведены на вертикальную поверхность на всю высоту теплоизоляционного слоя (рис. 6.3). Исключения составляют примыкания с использованием герметизирующих проходных элементов, например, примыкание к трубе с использованием резинового фартука.



1 – вертикальная поверхность; 2 – основание пароизоляционного слоя; 3 – пароизоляционный слой; 4 – теплоизоляционный слой

Рисунок 6.3 – Принципиальная схема примыкания к вертикальным поверхностям

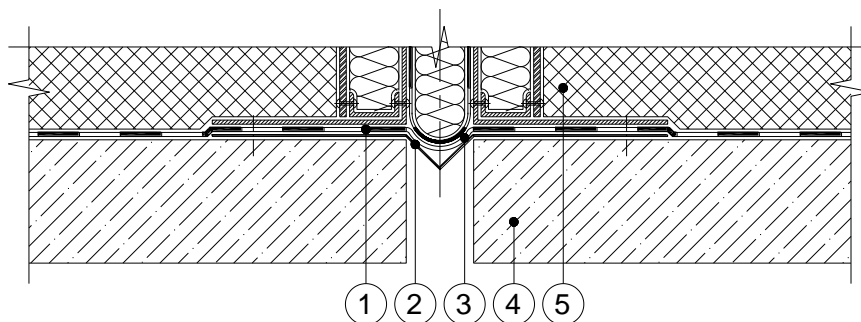
6.2.17 Принципиальная схема устройства примыкания к трубе показана на рисунке 6.4.



1 – основание пароизоляционного слоя; 2 – пароизоляционный слой; 3 – теплоизоляционный слой; 4 – труба; 5 – герметичное соединение; 6 – профилированный настил; 7 – фасонный элемент

Рисунок 6.4 – Принципиальная схема примыкания к трубе

6.2.18 В месте устройства деформационных швов в пароизоляционном слое устраивается компенсационная складка, величина которой указывается в проекте (рис. 6.5).



1 – пароизоляционный слой; 2 – металлический компенсатор; 3 – компенсационная складка; 4 – основание пароизоляционного слоя; 5 – теплоизоляционный слой

Рисунок 6.5 – Принципиальная схема примыкания в районе деформационном шве

6.3 Устройство пароизоляционного слоя из полимерных рулонных материалов

6.3.1 Укладка пароизоляционного слоя из полимерных материалов возможна по всем видам оснований, описанных в п. 4.2. При укладке пароизоляционного слоя из полимерных материалов по следующим видам оснований: несущие железобетонные плиты; выравнивающие монолитные стяжки из цементно-песчаного раствора и асфальтобетона; монолитный уклонообразующий слой из легких бетонов, а также материалов на основе цементного или битумного вяжущего с легкими заполнителями; сборные стяжки – рекомендуется устраивать защитный слой из стеклохолста (геотекстиля) между основанием и пароизоляционным слоем.

6.3.2 Пароизоляционный полимерный материал укладывают на основание с нахлестом в боковых и торцевых швах 100 мм. Нахлесты полимерных материалов соединяются при помощи односторонних (шириной не менее 50 мм) или двусторонних (шириной не менее 20 мм) клеящих лент либо специальных клеевых составов по рекомендации производителя пароизоляционного материала.

6.3.3 Соединение нахлестов полимерных материалов, нижняя поверхность которых выполнена из нетканых материалов, должно производиться согласно требованиям производителя и обеспечивать требуемые показатели паро- и воздухопроницаемости.

6.3.4 Склейка боковых нахлестов полимерных пароизоляционных материалов на основании из профилированного листа должна производиться на верхней плоско-

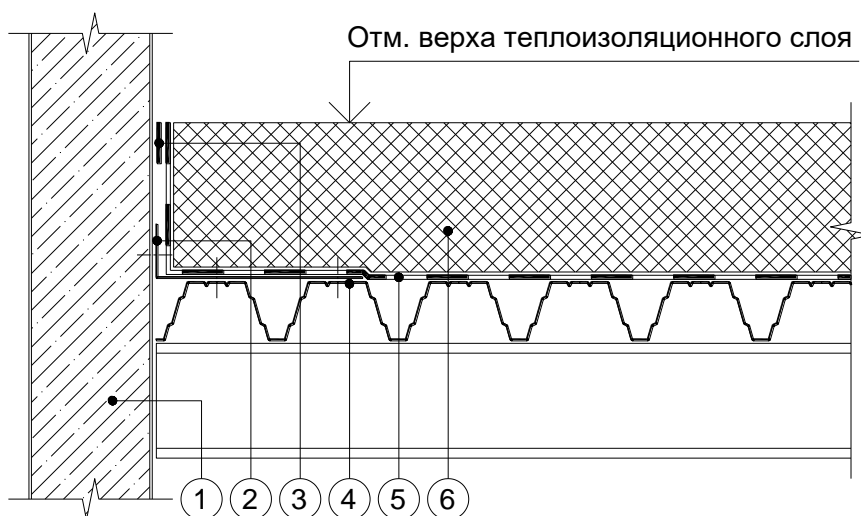
сти полки листа. Не допускается склейка боковых нахлестов пароизоляционного материала навесу. Склейка торцевых нахлестов должна производиться только на жестком основании, например, путем подкладки ОСП-3 или фанеры.

6.3.5 При уклонах основания пароизоляционного слоя более 10% должно быть предусмотрено крепление пароизоляционных материалов к основанию.

6.3.6 Во время монтажа пароизоляционных материалов следует предотвращать возможность механических и других повреждений. Повреждение может быть отремонтировано с помощью одно/двухсторонних клеящих лент и заплат с нахлестом не менее 100 мм от места повреждения.

6.3.7 Принципиальная схема устройства примыкания пароизоляционного слоя к водоприемной воронке показана на рисунке 6.2.

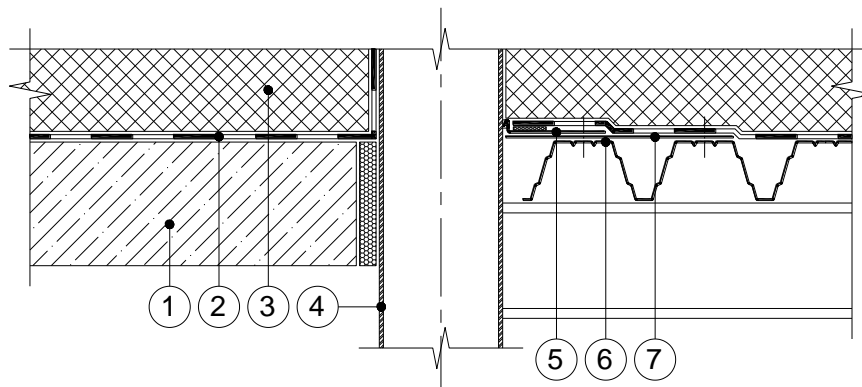
6.3.8 В местах примыкания к стенам, парапетам, стенкам фонарей, шахтам и оборудованию, проходящему через кровлю, пароизоляционный материал должен быть заведен на высоту, равную толщине теплоизоляционного слоя. При этом пароизоляционный материал должен герметично приклеиваться к вертикальной поверхности при помощи специальной самоклеящейся ленты или клея по рекомендации производителя пароизоляционного материала (рис. 6.6).



1 – вертикальная поверхность; 2 – фасонный элемент; 3 – двусторонняя самоклеящаяся лента (клей); 4 – профилированный настил; 5 – пароизоляционный слой; 6 – теплоизоляционный слой

Рисунок 6.6 – Принципиальная схема примыкания к вертикальным поверхностям

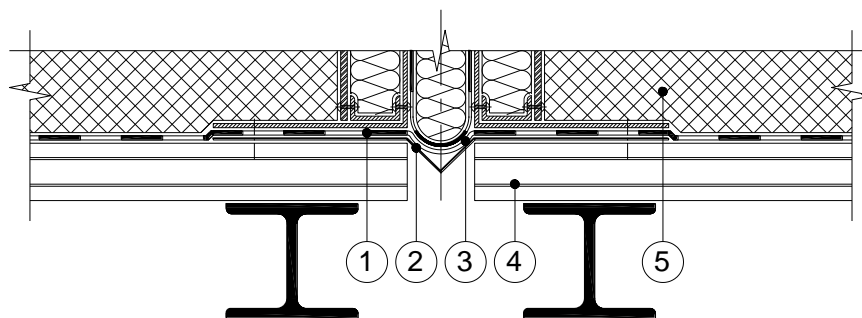
6.3.9 Отверстия для труб, проводов и т.п. должны быть герметизированы с помощью лент, уплотнительных паст или специальных уплотнительных манжет по рекомендации производителя пароизоляционного материала (рис. 6.7).



1 – основание пароизоляционного слоя; 2 – пароизоляционный слой; 3 – теплоизоляционный слой; 4 – труба; 5 – герметичное соединение; 6 – профилированный настил; 7 – фасонный элемент

Рисунок 6.7 – Принципиальная схема примыкания к трубе

6.3.10 В месте устройства деформационных швов в пароизоляционном слое устраивается компенсационная складка, величина которой указывается в проекте (рис. 6.8).



1 – пароизоляционный слой; 2 – металлический компенсатор; 3 – компенсационная складка; 4 – профилированный настил; 5 – теплоизоляционный слой

Рисунок 6.8 – Принципиальная схема примыкания в районе деформационном шве

6.4 Особенности устройства пароизоляционного слоя в конструкциях крыш со стропильной системой

6.4.1 Перед использованием химических средств (антисептики, антипирены, добавки в штукатурный раствор и т.п.) следует проверить их совместимость с пароизоляционными материалами.

6.4.2 Пароизоляционный слой в конструкциях скатных крыш с деревянной стропильной системой устраивается на внутренней стороне теплоизоляционного слоя.

6.4.3 Рулоны пароизоляционных материалов можно монтировать вдоль или поперёк стропильных ног. В обоих случаях для проклейки нахлеста рулонов следует использовать односторонние ленты. Допускается применение двусторонних соеди-

нительных лент, рекомендованных производителем пароизоляционного материала, только в том случае, когда стык рулонов плёнки выполняется на прочном основании (стропильной ноге или сплошном настиле). Для повышения надежности стыка рулонов пароизоляционных материалов в углах, примыканиях и других сложных местах крыши можно использовать клеи или пасты по рекомендации производителя пароизоляционного материала.

6.4.4 Монтаж пароизоляционных материалов производится внахлест. Ширина нахлеста должна составлять не менее 10 см. Рулоны предварительно фиксируются на стропилах или нижнем настиле скобами степлера или гвоздями с широкой шляпкой. Дополнительное крепление обеспечивается каркасными брусками или профилями внутренней отделки.

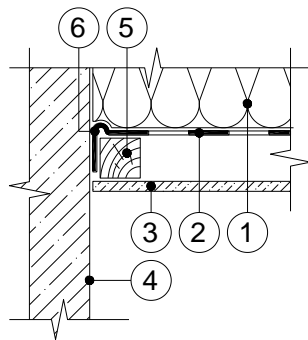
6.4.5 В крышах с уклоном менее 30° или использовании утеплителя плотностью менее 30 кг/м^3 монтаж поддерживающих брусков или сплошного основания является обязательным.

6.4.6 Пароизоляционные материалы следует монтировать, не допуская провиса и складок, чтобы надежно проклеить нахлест рулонов.

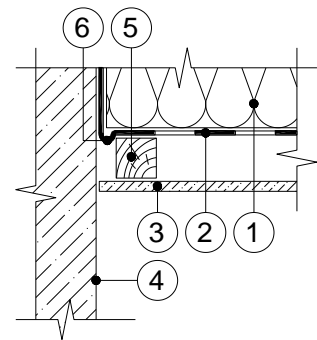
6.4.7 Отверстия в пароизоляционных материалах, возникшие во время их монтажа, рекомендуется закрывать соединительными лентами, рекомендованными производителем пароизоляционного материала.

6.4.8 Крепление облицовочного слоя из декоративных материалов с внутренней стороны наклонных конструкций скатных крыш рекомендуется осуществлять с помощью деревянных реек или специальных профилей, проложенных между пароизоляционным слоем и облицовкой. Это необходимо для сохранения целостности пароизоляционного слоя. Сечение деревянных реек (профилей) должно обеспечивать величину зазора, необходимую и достаточную для прокладки кабелей, крепления розеток и элементов отделки.

6.4.9 Вдоль примыканий пароизоляционного слоя к стенам/трубам следует предусматривать деформационную складку величиной не менее 20 мм (для деревянных домов не менее 40 мм), которая предназначена для компенсации усадки стен и стропильной конструкции. Узел примыкания пароизоляционного слоя к стенам с помощью клеев или клеящих лент следует устраивать согласно рекомендациям производителей пароизоляционных материалов. Поверхность стены, на которую наносится клей, должна соответствовать требованиям, предъявляемым производителем. Варианты устройства данного узла показаны на рисунке 6.9.



Вариант 1



Вариант 2

1 – теплоизоляционный слой; 2 – пароизоляционный слой; 3 – внутренняя отделка; 4 – стена; 5 – деревянный брус; 6 – деформационная складка

Рисунок 6.9 – Принципиальная схема примыкания к стене

6.4.10 Присоединять пароизоляционные материалы к не строганной древесине или другим материалам с шероховатой поверхностью (кирпич, керамические блоки, газобетон и т.п.), следует при помощи специализированных клеящих лент, клеев или паст, рекомендованных производителем пароизоляционного материала. Все щели и глубокие неровности должны быть заполнены герметизирующим материалом в зоне примыкания пароизоляции к стене.

6.4.11 Примыкание пароизоляционного слоя к строительным элементам с гладкой поверхностью (из металла, дерева, пластика и других материалов) выполняется при помощи одно- или двусторонних соединительных лент или клеев по рекомендации производителя пароизоляционного материала.

6.4.12 Пароизоляционный материал должен быть герметично присоединен к вентиляционным трубам, воздуховодам, антенным выводам и гибким шланговым соединениям. Для этого применяются специальные уплотнительные манжеты или самоклеящиеся ленты, мастики в сочетании с армирующей тканью и прочее.

6.4.13 Примыкание пароизоляционного слоя к коробке мансардного окна выполняется при помощи клея, одно- или двусторонних лент согласно рекомендациям производителей мансардных окон.

7 Контроль качества и приемка работ

7.1 Входной контроль применяемых пароизоляционных материалов и производства работ по устройству пароизоляционного слоя возлагается на подрядную организацию в соответствии со СТО НОСТРОЙ 2.13.81-2012 [1].

7.2 К укладке пароизоляционного слоя приступают после подписания акта приемки основания под пароизоляционный слой.

7.3 Во время устройства пароизоляционного слоя устанавливается контроль за соблюдением технологии выполнения работ; результаты фиксируются в «Журнале производства работ».

7.4 Качество укладки материала и устройства пароизоляционного слоя устанавливается путем визуального осмотра поверхности, механическим способом и методом вакуумного колпака. При этом должны соблюдаться следующие условия:

- отсутствовать порезы, отверстия и другие дефекты;
- полотнища пароизоляционных материалов в местах нахлестки должны быть герметично соединены между собой. Проверку осуществлять по методу вакуумного колпака;
- в местах примыкания к вертикальным поверхностям кромки пароизоляционного материала должны плотно прилегать к этим поверхностям и быть закреплены в соответствии с проектом. Проверку осуществлять механическим способом;
- в местах примыкания к различным строительным элементам, кровельным проходкам, мансардным окнам пароизоляционный материал должен плотно прилегать к ним для обеспечения паро- и воздухо непроницаемости. Проверку осуществлять механическим способом;

Метод контроля с помощью вакуумного колпака проводят один раз в смену и в конце завершения работ. При этом испытании сварочный шов смачивается мыльной водой, и на испытуемый участок накладывается колпак передвижной вакуумной установки. Включив вакуумный насос, производят разрежение под колпаком. Если шов не герметичный, то на нем появляются мыльные пузырьки, которые хорошо видны через стекло колпака. Дефектные места после снятия колпака отмечают и после вырубки завариваются вторично.

Для проверки механическим способом используют отвертку (с шлицем шириной около 5 мм со скругленными краями), которой проводят с легким нажимом вдоль сварного шва.

7.5 Обнаруженные при осмотре пароизоляционного слоя дефекты или отклонения от проекта должны быть исправлены до подписания акта на выполненные работы по укладке пароизоляционного слоя.

Библиография

- [1] СТО НОСТРОЙ 2.13.81-2012 Крыши и кровли. Требования к устройству, правилам приемки и контролю

УДК 624-2/-9

ОКС 91.100.99:91.120.99

Ключевые слова: конструктивные слои крыш, пароизоляционный слой из рулонных материалов, требования, устройство, приемка, контроль
